

Overflow and pressure control valves made of gunmetal, angle-type with threaded connections
-externally adjustable-

→ Series 617



■ SUITABLE FOR

Liquids	neutral and non-neutral	
Air, gases and vapours	neutral and non-neutral	
Steam		

■ EXAMPLES OF USE

For the protection of:

- pumps against overloading in closed circuits for neutral / non-neutral, non-sticking liquids

For the control of:

- systems under pressure for neutral / non-neutral gases and vapours and – depending on the sealing material – also for steam

- pump protection
- test rig construction
- process equipment construction
- shipbuilding industry and marine equipment
- de-icing technology
- mechanical engineering
- industrial applications



■ MATERIAL



■ SPECIFICATION



3/8" – 2"



– 60°C to + 225°C
depending on version



0,2 – 20 bar

■ APPROVALS

European Pressure Equipment Directive

TR ZU 032/2013 - TR ZU 010/2011

Requirements

PED 2014/68/EU

Classification society

Germanischer Lloyd	GL
Lloyd's Register EMEA	LR EMEA
American Bureau of Shipping	ABS
Bureau Veritas	BV
Russian Maritime Register of Shipping	RS

■ MATERIALS

Component	Material	DIN EN	ASME
Inlet body	Gunmetal	CC499K	CC499K
Outlet body	Gunmetal	CC499K	CC499K
Internal parts	Brass	CW617N	CW617N
Spring	Stainless steel	1.4310	302

■ VALVE VERSION

t	gastight version of spring housing	for neutral and non-neutral media, not counter pressure compensated. The environment is protected from being affected by the medium. Adjustable under operating conditions without medium escaping into the atmosphere.
----------	------------------------------------	---

Valves can be delivered unset within a pressure range or set and sealed at the factory.

■ MEDIUM

GF	gaseous and liquid	Air, vapours, gases, liquids and - depending on safety valve version and seal - also for steam
-----------	--------------------	--

■ TYPE OF LIFTING MECHANISM

0	without lifting device
----------	------------------------

■ AVAILABLE NOMINAL DIAMETERS AND CONNECTION SIZES

Nominal diameter DN	10	15	20	25	32	40	50
Inlet	3/8" (10)	1/2" (15)	3/4" (20)	1" (25)	1 1/4" (32)	1 1/2" (40)	2" (50)
Outlet	3/8" (10)	■					
	1/2" (15)		■				
	3/4" (20)			■			
	1" (25)				■		
	1 1/4" (32)					■	
	1 1/2" (40)						■
2" (50)							■

■ TYPE OF CONNECTION INLET / OUTLET THREADED CONNECTIONS

f/f	Standard	Female thread BSP-P / Female thread BSP-P	DIN EN ISO 228-1 / DIN EN ISO 228-1
------------	----------	---	-------------------------------------

■ SEALS

NBR	Nitrile rubber (standard)	Elastomere flat seal 0,2 – 12 bar	-30°C to +130°C
FKM	Fluorocarbon	Elastomere flat seal 0,2 – 12 bar	-20°C to +200°C
EPDM	Ethylene propylene diene	Elastomere flat seal 0,2 – 12 bar	-50°C to +150°C
PTFE	Polytetrafluoroethylene	Flat seal 0,5 – 12 bar	-60°C to +225°C

If the seat seal is made of PTFE the O-rings of the body and setting spindle seal are made of FPM.

Against surcharge

PTFE	Polytetrafluoroethylene	Flat seal 12 – 20 bar	-60°C to +225°C
-------------	-------------------------	-----------------------	-----------------

■ OPTIONS

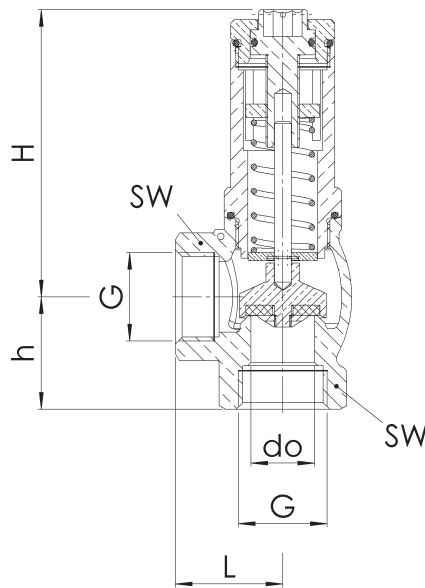
Special versions on request.

■ NOMINAL DIAMETERS, CONNECTIONS, INSTALLATION DIMENSIONS

Series 617: Connection, installation dimensions, ranges of adjustment								
Nominal diameter	DN	10	15	20	25	32	40	50
Connection DIN EN ISO 228	G	3/8" (10)	1/2" (15)	3/4" (20)	1" (25)	1 1/4" (32)	1 1/2" (40)	2" (50)
Outlet DIN EN ISO 228	G	3/8" (10)	1/2" (15)	3/4" (20)	1" (25)	1 1/4" (32)	1 1/2" (40)	2" (50)
Installation dimensions in mm	L	27	30	33	40	45	50	60
	H	60	69	86	101	118	139	149
	h	26	30	35	41	45	51	60
	SW	24	28	34	41	52	58	70
	do	10	13	19	25	30	38	50
Weight	kg	0,3	0,4	0,7	1,2	1,9	2,5	3,8
Set pressure	bar	0,2 - 20	0,2 - 20	0,2 - 20	0,2 - 20	0,2 - 20	0,2 - 20	0,2 - 20
Range of adjustment	bar	0,2 - 0,8	0,2 - 0,8	0,2 - 0,8	0,2 - 0,8	0,2 - 0,8	0,2 - 0,8	0,2 - 0,8
		0,5 - 2,5	0,5 - 2,5	0,5 - 2,5	0,5 - 2,5	0,5 - 2,5	0,5 - 2,5	0,5 - 2,5
		2 - 8	2 - 8	2 - 8	2 - 8	2 - 8	2 - 8	2 - 8
		2 - 12	2 - 12	2 - 12	2 - 12	2 - 12	2 - 12	2 - 12
		12 - 20 ¹	12 - 20 ¹	12 - 20 ¹	12 - 20 ¹	12 - 20 ¹	12 - 20 ¹	12 - 20 ¹

¹Against surcharge, with PTFE seal

■ MAIN DIMENSIONS, INSTALLATION DIMENSIONS



■ INDIVIDUAL SELECTION / VALVE CONFIGURATION

Series	Valve version	Medium	Lifting device	Nominal diameter DN	Connection type		Connection size		Seal	Options	Pressure range / set pressure	Quantity
					Inlet	Outlet	Inlet	Outlet				
617	t	GF	0	15	f	f	15	15	NBR		2 - 12	10
617	t	GF	0	25	f	f	25	25	PTFE		16,0	2
617	t	GF	0		f	f						
617	t	GF	0		f	f						

In this table you can configure a valve according to your individual requirements (similar to the *example* shown, which should be deleted before you enter your own data). Please complete the table by hand using the abbreviations in this datasheet and then fax it to: +49(0)7141.4889488
Please do not forget to add your personal data so that our sales team can contact you.

Name _____

First Name _____

Company _____

Telephone _____

E-Mail _____

■ CAPACITY TABLE

Series 617: Kv values at 1 bar overpressure																					
Nominal diameter DN	10			15			20			25			32			40			50		
	Air [Nm³/h]			Air [Nm³/h]			Air [Nm³/h]			Air [Nm³/h]			Air [Nm³/h]			Air [Nm³/h]					
Pressure range bar	0,2-0,8	2-8	12-20	0,2-0,8	2-8	12-20	0,2-0,8	2-8	12-20	0,2-0,8	2-8	12-20	0,2-0,8	2-8	12-20	0,2-0,8	2-8	12-20	0,2-0,8	2-8	12-20
	0,2-0,8	0,5-2,5	2-12	0,2-0,8	0,5-2,5	2-12	0,2-0,8	0,5-2,5	2-12	0,2-0,8	0,5-2,5	2-12	0,2-0,8	0,5-2,5	2-12	0,2-0,8	0,5-2,5	2-12	0,2-0,8	0,5-2,5	2-12
Set pressure bar																					
0,2	24			53			177			200			600			930			1500		
0,5	28	83		61	147		200	209		220	375		680	717		970	847		1620	1376	
0,8	32	90		67	153		220	220		245	384		700	771		1050	878		1740	1478	
1		95			158			228			390			808			899			1546	
1,5		101			173			257			433			901			1033			1734	
2		111	62	48		180	126	86		287	180	159		462	335	302		977	353	233	
2,5		119	68	50		202	132	89		306	197	168		495	351	311		1031	361	257	
3			75	51			143	95			226	188			376	322		369	272		
4			83	62			166	101			239	213			423	341		417	311		
5			95	80			169	105			233	242			466	361		459	352		
6			101	90			173	111			269	250			402	380		502	397		
7			106	96			150	118			303	257			398	391		549	437		
8			112	114			139	117			324	314			391	347		606	492		
9				115				123				324				301			546		
10				122				133				331				288			600		
11				121				138				339				274			569		
12			126	96				138	112			354	221		261	305		538	594		
13				109				103				206				291			625		
14				116				94				166				282			656		
15				120				85				140				269			687		
16				122				76				132				257			716		
17				124				57				115				245			737		
18				129				56				84				233			758		
19				134				44				50				220			779		
20				140				36				45				208			801		

Kv values at 1 bar overpressure																					
Nominal diameter DN	10			15			20			25			32			40			50		
	Water [m³/h]			Water [m³/h]			Water [m³/h]			Water [m³/h]			Water [m³/h]			Water [m³/h]			Water [m³/h]		
Pressure range bar	0,2-0,8	2-8	12-20	0,2-0,8	2-8	12-20	0,2-0,8	2-8	12-20	0,2-0,8	2-8	12-20	0,2-0,8	2-8	12-20	0,2-0,8	2-8	12-20	0,2-0,8	2-8	12-20
	0,2-0,8	0,5-2,5	2-12	0,2-0,8	0,5-2,5	2-12	0,2-0,8	0,5-2,5	2-12	0,2-0,8	0,5-2,5	2-12	0,2-0,8	0,5-2,5	2-12	0,2-0,8	0,5-2,5	2-12	0,2-0,8	0,5-2,5	2-12
Set pressure bar																					
0,2	2,7			4,4			5,6			6,0			18,3			29,0			41,0		
0,5	2,9	2,7		4,6	4,3		5,6	6,1		6,4	10,8		19,5	16,0		29,0	21,7		44,4	31,6	
0,8	2,9	2,8		4,9	4,5		5,6	6,3		7,1	11,5		20,0	16,4		29,0	22,6		47,0	34,0	
1		3,0			4,6			6,5			11,9			16,7			23,3			35,6	
1,5		3,2			4,8			6,7			12,6			17,5			24,0			37,7	
2		3,4	1,9	1,6		5,0	2,2	1,8		6,9	4,5	3,7		13,0	8,5	4,2		18,1	7,6	6,2	
2,5		3,7	2,2	1,7		5,2	2,1	1,8		7,3	4,8	3,8		13,7	8,9	4,3		18,9	7,5	6,2	
3			2,3	1,9			1,9	1,8			5,2	4,1			9,3	4,3			7,4	6,1	
4			2,7	2,2			1,6	1,7			5,7	4,6			10,0	4,5			7,3	6,1	
5			2,9	2,5			1,4	1,6			6,5	5,1			10,4	4,6			7,2	6,0	
6			3,4	2,8			1,3	1,5			7,1	6,1			11,0	4,7			7,0	5,9	
7			3,6	2,9			1,1	1,5			7,9	6,5			11,2	5,0			6,7	5,8	
8			3,9	3,1			1,0	1,4			8,5	7,1			11,3	5,1			6,5	5,6	
9				3,2				1,4				7,3				5,3				5,5	
10				3,4				1,4				8,3				5,5				5,3	
11				3,5				1,4				9,1				5,8				5,2	
12			3,7	1,7				1,3	0,4			9,3	2,8		5,9	2,2		5,0	6,8		
13				1,4				0,4				2,4				2,2			6,5		
14				1,3				0,5				2,2				1,9			6,3		
15				1,1				0,5				1,7				1,6			6,1		
16				0,8				0,5				1,4				1,3			6,0		
17				0,6				0,5				1,1				1,1			5,8		
18				0,4				0,6				0,9				1,0			5,6		
19				0,2				0,6				0,7				0,8			5,1		
20				0,2				0,6				0,7				0,7			5,0		

Series 617: Kv values at 1 bar overpressure																											
Nominal diameter DN	10			15			20			25			32			40			50								
	Steam [Nm³/h]			Steam [Nm³/h]			Steam [Nm³/h]			Steam [Nm³/h]			Steam [Nm³/h]			Steam [Nm³/h]			Steam [Nm³/h]								
Pressure range bar	0,2-0,8	2-8	12-20	0,2-0,8	2-8	12-20	0,2-0,8	2-8	12-20	0,2-0,8	2-8	12-20	0,2-0,8	2-8	12-20	0,2-0,8	2-8	12-20	0,2-0,8	2-8	12-20						
	0,5-2,5	2-12		0,5-2,5	2-8		0,5-2,5	2-12		0,2-0,8	2-8	12-20	0,5-2,5	2-12		0,2-0,8	2-8	12-20	0,5-2,5	2-12							
Set pressure bar																											
0,2	18			41					138				156			468			726			1172					
0,5	22	65		47	113				156	163			172	295		531	509		757	665		1265	1100				
0,8	25	70		52	120				172	173			191	305		547	541		820	700		1359	1173				
1		74			125					181				313			553			724			1222				
1,5		81			135					200				345			615			798			1345				
2		86	53	40	143	98	73			221	144	126		373	280	218		642	283	194		862	455	311	1451		
2,5		93	60	45	157	104	79			235	161	141		384	302	244		619	301	218		940	510	349	1535	787	663
3			66	43		111	80				171	156			309	258			297	223			506	387		884	698
4			79	53		129	79				187	160			339	308			333	244			499	428		876	670
5			77	66		135	82				186	176			412	322			361	283			579	455		987	740
6			78	75		132	88				212	200			388	326			441	323			707	518		1145	859
7			84	81		118	93				225	198			275	298			429	363			740	635		1224	816
8			89	89		123	96				249	190			254	279			475	402			821	645		1284	916
9				89			98					193				250				441				707			1015
10				97			106					192				273				480				770			1002
11				94			106					189				262				472				833			1090
12			101	79			105	78			204	183			282	247			406	457			814	570		1179	987
13				84				68				174				189				489				610			1056
14				90				57				162				201				521				650			1125
15				95				54				123				213				552				590			1022
16				94				51				130				180				584				728			1261
17				99				46				110				142				615				768			1140
18				96				32				87				150				576				693			1399
19				101				28				61				105				604				606			1678
20				105				21				32				165				632				634			1537